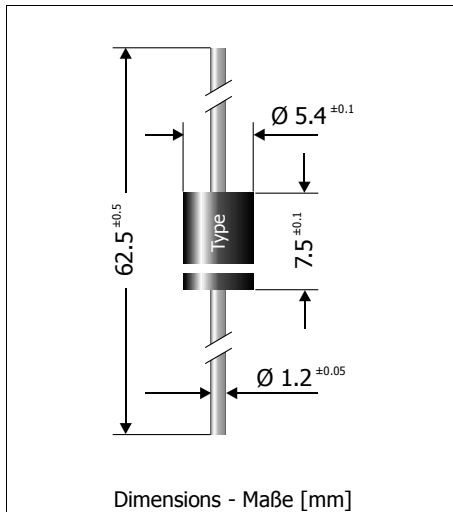


F5K120

Protectifiers® – LowV_F-Rectifier with Overvoltage Protection Protectifiers® – LowV_F-Gleichrichter mit Überspannungs-Schutz

Version 2010-05-31



Nominal current Nennstrom	5 A
Stand off voltage Sperrspannung	120 V
Plastic case Kunststoffgehäuse	Ø 5.4 x 7.5 [mm]
Weight approx. Gewicht ca.	1.0 g
Plastic material has UL classification 94V-0 Gehäusematerial UL94V-0 klassifiziert	
Standard packaging taped in ammo pack Standard Lieferform gegurtet in Ammo-Pack	



Low forward losses, high reverse pulse power capability Niedrige Durchlass-Verluste, hohe Rückwärts-Pulsbelastbarkeit

Maximum ratings and Characteristics (T_J = 25°C)

Grenz- und Kennwerte (T_J = 25°C)

Type Typ	Stand-off voltage Sperrspannung V _{WM} [V]	Max. rev. current Max. Sperrstrom at/bei V _{WM} I _D [µA]	Breakdown voltage Abbruch-Spannung V _{BR min} [V]	@ I _T [mA]	Forward voltage Durchlass-Spannung V _F [V] ¹⁾ I _F = 5A
F5K120	120	5	130	5	< 0.95

Max. average forward rectified current, R-load Dauergrenzstrom in Einwegschaltung mit R-Last	T _A = 50°C	I _{FAV}	5 A ²⁾
Total steady state power dissipation Gesamtverlustleistung im Dauerbetrieb	T _A = 50°C	P _{tot}	5 W
Repetitive peak forward current Periodischer Spitzenstrom	f > 15 Hz	I _{FRM}	50 A ¹⁾
Peak forward surge current, 50/60 Hz half sine-wave Stoßstrom für eine 50/60 Hz Sinus-Halbwellen	T _A = 25°C	I _{FSM}	250/280 A
Rating for fusing, t < 10 ms Grenzlastintegral, t < 10 ms	T _A = 25°C	i ² t	200 A ² s
Junction temperature – Sperrschichttemperatur in DC forward mode – bei Gleichstrom-Durchlassbetrieb		T _J	-50...+175°C +200°C
Storage temperature – Lagerungstemperatur		T _S	-50...+175°C

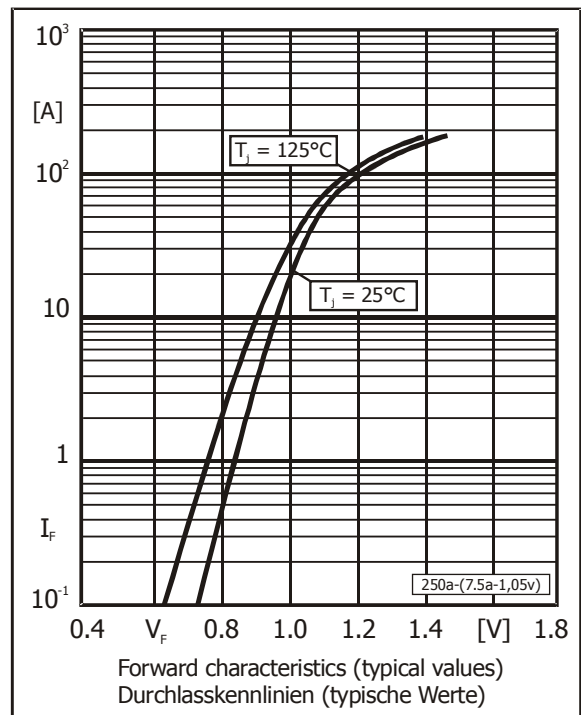
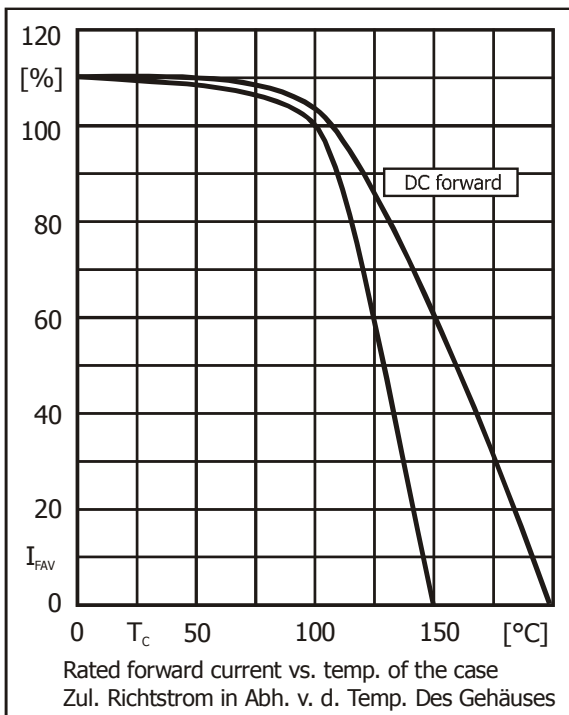
¹ T_J = 25°C

² Valid, if leads are kept at ambient temperature at a distance of 10 mm from case
Gültig, wenn die Anschlussdrähte in 10 mm Abstand von Gehäuse auf Umgebungstemperatur gehalten werden

Characteristics

Kennwerte

Leakage current Sperrstrom	$T_j = 25^\circ\text{C}$ $T_j = 100^\circ\text{C}$	$V_R = V_{WM}$ $V_R = V_{WM}$	I_R I_R	< 5 μA < 100 μA
ESD rating according to JESD22-A114 / contact discharge ESD-Festigkeit gemäß JESD22-A114 / Kontaktentladung	C = 100pF R = 1.5k Ω			20 kV
Peak pulse power dissipation Impuls-Verlustleistung	10/1000 μs pulse ¹⁾	$T_A = 25^\circ\text{C}$	P_{PPM}	700 W
Max. reverse peak pulse current Max. Impuls-Strom in Sperr-Richtung	8/20 μs pulse ²⁾	$T_A = 25^\circ\text{C}$	I_{PPM}	100 A
Reverse recovery time Sperrverzug	$I_F = 0.5$ A through/über $I_R = 1$ A to $I_R = 0.25$ A		t_{rr}	< 300 ns
Thermal resistance junction to ambient air Wärmewiderstand Sperrschicht – umgebende Luft			R_{thA}	< 25 K/W ³⁾
Thermal resistance junction to leads Wärmewiderstand Sperrschicht – Anschlussdraht			R_{thL}	< 10 K/W



1 See curve $I_{pp} = f(t)$ 10/1000 μs – Siehe Kurve $I_{pp} = f(t)$ 10/1000 μs
 2 See curve $I_{pp} = f(t)$ 8/20 μs – Siehe Kurve $I_{pp} = f(t)$ 8/20 μs
 3 Valid, if leads are kept at ambient temperature at a distance of 10 mm from case
 Gültig, wenn die Anschlussdrähte in 10 mm Abstand von Gehäuse auf Umgebungstemperatur gehalten werden

